

# Motorový zemný vrták 3,9kW + 3 vrtáky



## Návod na použitie Preklad originálneho návodu



CE

**Pozor!!! Z dôvodu neustáleho zdokonaľovania produktu sa poskytnuté nákresy a popisy môžu líšiť od zakúpeného tovaru a môžu obsahovať voliteľné, alebo špecializované prvky, ktoré nie sú súčasťou štandardnej verzie. Tieto rozdiely nemôžu byť dôvodom na reklamáciu. Všetky údaje uvedené v tejto príručke sú v súlade s informáciami aktuálnymi v čase tlače a slúžia len na informačné účely.**

## **1. Charakteristika produktu**

Benzínová vrtná súprava sa používa iba na vŕtanie otvorov do pôdy pre domáce účely. Kvôli spaľovaciemu motoru používanému na pohon vrtnej súpravy by sa vŕtanie malo vykonávať len na otvorených priestranstvách, alebo v priestoroch špeciálne pripravených na tento účel. Ideálne na vytváranie otvorov pre sadenice mladých stromčekov, kríkov a okrasných rastlín. Používa sa aj pri stavbe plotov a altánkov a mnohých ďalších činnostiach, ktoré si vyžadujú vytváranie dier do pôdy.

Akékoľvek iné použitie, ako je opísané vyššie, nie je v súlade so zamýšľaným použitím zariadenia.

Používateľ je zodpovedný za akékoľvek škody, alebo zranenia vyplývajúce z nesprávneho používania.

## **2. Druhy nebezpečenstiev vyskytujúcich sa počas prevádzky zariadenia:**

1. Mechanické riziká spôsobené časťami stroja, alebo obrobkami: kinetická energia časti spojená s riadeným, alebo nekontrolovaným pohybom.
2. Nebezpečenstvá materiálov a látok (a ich komponentov) spracovávaných, alebo používaných v stroji vyplývajúce z kontaktu, alebo vdýchnutia škodlivých kvapalín, plynov, výparov, pár a prachu.
3. Nebezpečenstvá materiálov a látok (a ich komponentov) spracovávaných, alebo používaných v stroji súvisiace s požiarimi, alebo výbuchmi.
4. Popáleniny a iné poranenia spôsobené kontaktom človeka s predmetmi, alebo materiálmi pri veľmi vysokých teplotách, plameňom, alebo výbuchom, ako aj žiarením zo zdrojov tepla.
5. Hlukové riziká spôsobujúce narušenie rovnováhy a zníženú pozornosť.
6. Hlukové nebezpečenstvo, ktoré má za následok obmedzenú schopnosť komunikovať rečou, prijímať akustické signály atď.
7. Riziká mechanických vibrácií pri používaní ručne ovládaných strojov spôsobujúce vibrácie celého tela, najmä v kombinácii s nesprávnym umiestnením.

### 3. Všeobecné bezpečnostné podmienky

Pozor! **Pred začatím práce si pozorne prečítajte návod na obsluhu.** Zariadenie môžu obsluhovať iba dospelé osoby, ktoré sú oboznámené s návodom na obsluhu a dodržiavajú jeho pravidlá.

#### 3.1) Bezpečnosť na pracovisku

- a) Udržujte svoj pracovný priestor čistý a dobre osvetlený. Neporiadok, alebo tmavé oblasti môžu viesť k nehodám.
- b) Nepoužívajte náradie vo výbušnom prostredí, napríklad v prítomnosti horľavých kvapalín, plynov, alebo prachu. Stroje vytvárajú iskry, ktoré môžu zapáliť prach, alebo výpary. Keď motor beží, výfukový systém sa zahrieva na veľmi vysokú teplotu.
- c) Pri práci s náradím držte deti a okolostojace mimo neho. Rozptyľovanie môže spôsobiť stratu kontroly.
- d) Výfukové plyny motora obsahujú jedovatý oxid uhoľnatý. Neštartujte motor na miestach, kde nie je zabezpečené dostatočné vetranie, nikdy neštartujte motor v uzavretých miestnostiach.

#### 3.2) Osobná bezpečnosť

- a) Buďte pozorní, sledujte, čo robíte a pri práci s náradím používajte zdravý rozum. Náradie nepoužívajte, keď ste unavení, alebo pod vplyvom drog, alkoholu, alebo liekov. Chvíľka nepozornosti pri práci s náradím môže viesť k vážnemu zraneniu osôb.
- b) Používajte osobné ochranné prostriedky. Ochranné vybavenie, ako je protiprachová maska, protišmyková bezpečnostná obuv, prilba, alebo ochrana sluchu používané za vhodných podmienok, znížia riziko zranenia.
- c) Zabráňte neúmyselnému spusteniu. Pred pripojením k zdroju napájania, alebo batérii, zdvíhaním, alebo prenášaním náradia sa uistite, že je vypínač vo vypnutej polohe. Prenášanie náradia pri bežiacom motore môže spôsobiť nehodu.
- d) Pred zapnutím náradia odstráňte všetky nastavovacie kľúče. Kľúč ponechaný na rotujúcej časti náradia môže spôsobiť zranenie.
- e) Vždy udržiajte správne držanie tela a rovnováhu. To umožňuje lepšiu kontrolu nad náradím v neočakávaných situáciách.
- f) Vhodne sa obliekajte. Nenoste voľné oblečenie ani šperky. Udržujte vlasy a odev mimo pohyblivých častí. Voľné oblečenie, šperky, alebo dlhé vlasy sa môžu zachytiť do pohyblivých častí.
- g) Počas prevádzky sa nedotýkajte rotujúcich prvkov, hrozí nebezpečenstvo poranenia osôb.

h) Nedovoľte, aby oboznámenie sa s náradím v dôsledku častého používania viedlo k neopatrnému používaniu a nerešpektovaniu bezpečnostných pravidiel. Neopatrné konanie môže spôsobiť vážne zranenia v zlomku sekundy.

i) Nikdy sami neupravujte zariadenie. Skontrolujte, či sú všetky diely funkčné a ak sú opotrebované, vymeňte ich len za nové, originálne.

j) Nedoplňujte palivo, keď je motor v chode, alebo ihneď po jeho vypnutí, ak je horúci. Ak sa palivo počas nalievania rozleje, pred naštartovaním ho utrite dosucha.

k) Nikdy neprevádzkujte stroj bez bezpečných krytov, krytov a uzáverov. Udržujte ruky, nohy a odev mimo rotujúcich častí. Drž sa ďalej od pracujúcich nástrojov.

### **3.3) Používanie náradia a starostlivosť oň**

a) Nepoužívajte silu. Použite vhodný nástroj pre vašu aplikáciu. Správny nástroj vykoná prácu lepšie a bezpečnejšie pri rýchlosti, pre ktorú bol navrhnutý.

b) Nepoužívajte náradie, ak ho vypínač nezapína a nevypína. Akékoľvek náradie, ktoré nie je možné ovládať spínačom, je nebezpečné a musí byť opravené.

c) Pred vykonaním akýchkoľvek úprav, výmenou častí náradia, alebo uskladnením náradia vyberte batériu, ak je odnímateľná a z náradia odstráňte kryt zapaľovacej sviečky. Takéto preventívne bezpečnostné opatrenia znižujú riziko náhodného spustenia náradia.

d) Nepoužívané náradie uchovávajte mimo dosahu detí a nedovoľte osobám, ktoré nie sú oboznámené s náradím, alebo s týmito pokynmi, obsluhovať náradie. Nástroje sú v rukách neškolených používateľov nebezpečné.

e) Údržba nástrojov. Skontrolujte vychýlenie, alebo zaseknutie pohyblivých častí, poškodené časti a iné stavy, ktoré môžu ovplyvniť činnosť nástroja. Ak je nástroj poškodený, pred použitím ho nechajte opraviť. Veľa nehôd je spôsobených nedostatočne udržiavaným náradím.

f) Rezné nástroje udržiavajte ostré a čisté. Správne udržiavané rezné nástroje s ostrými reznými hranami sa menej zasekávajú a ľahšie sa ovládajú.

g) Náradie, príslušenstvo, bity atď. používajte v súlade s týmito pokynmi, berúc do úvahy pracovné podmienky a prácu, ktorú budete vykonávať. Používanie náradia na iné činnosti, než na ktoré je určené, môže viesť k nebezpečnej situácii.

h) Udržujte rukoväť a úchopové plochy suché, čisté a bez oleja a mastnoty. Klzké rukoväte a úchopové plochy neumožňujú bezpečnú obsluhu a ovládanie náradia v neočakávaných situáciách.

i) Nepridávajte palivo, keď motor beží. Ak sa palivo počas nalievania rozleje, pred naštartovaním ho utrite dosucha

j) Udržujte vrták v čistote, venujte zvláštnu pozornosť výstražným štítkom.

k) Pred prepravou, alebo údržbou nechajte motor vychladnúť.

Použité piktogramy a symboly:



Tento symbol znamená, že výrobok prešiel špecializovanými testami a spĺňa základné kvalitatívne a bezpečnostné normy zahrnuté v tzv. Smerniciach nového prístupu.



Tento symbol varuje pred možnosťou popálenia horúcimi povrchmi



Tento symbol znamená, že pred spustením si musíte pozorne prečítať návod na obsluhu



Tento symbol znamená, že by ste mali používať ochranu rúk



Tento symbol znamená, že by ste mali používať ochranu očí



Tento symbol znamená, že by ste mali používať ochrannú obuv na ochranu chodidiel a nôh pred vonkajšími faktormi, ktoré môžu spôsobiť mechanické, alebo chemické poškodenie, popáleniny, alebo proti účinkom tepla, chladu a vlhkosti



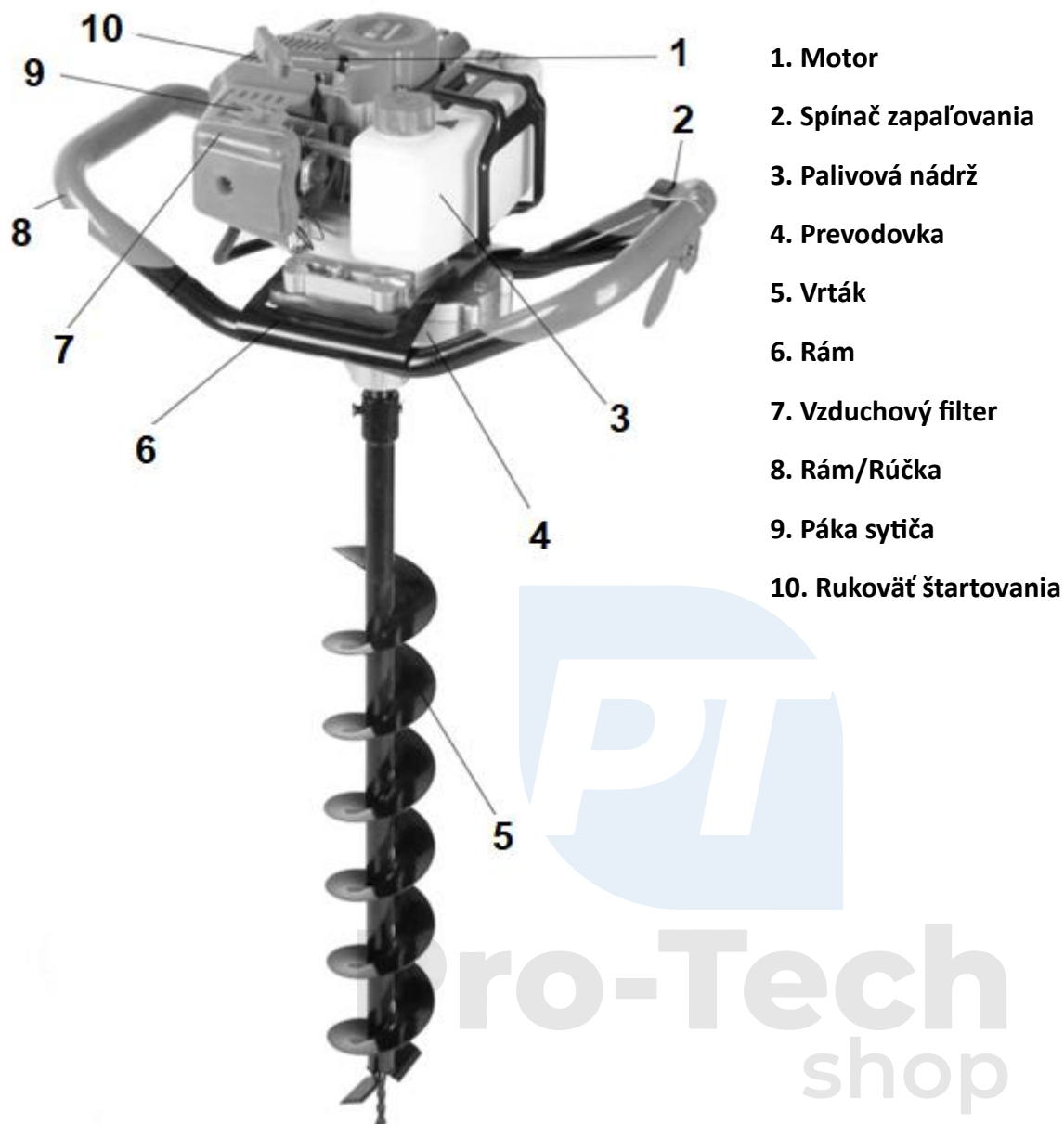
Tento symbol znamená, že by ste mali nosiť ochranu sluchu



Tento symbol znamená, že by ste mali používať ochranu dýchacích ciest

#### 4. Technické údaje

Typ/model	Kapacita (cc)	Výkon (KM)	Zmes (palivo:olej)	Úroveň hluku LWA (dB)
B1400/B1401	51,7	5,2	25:1	103



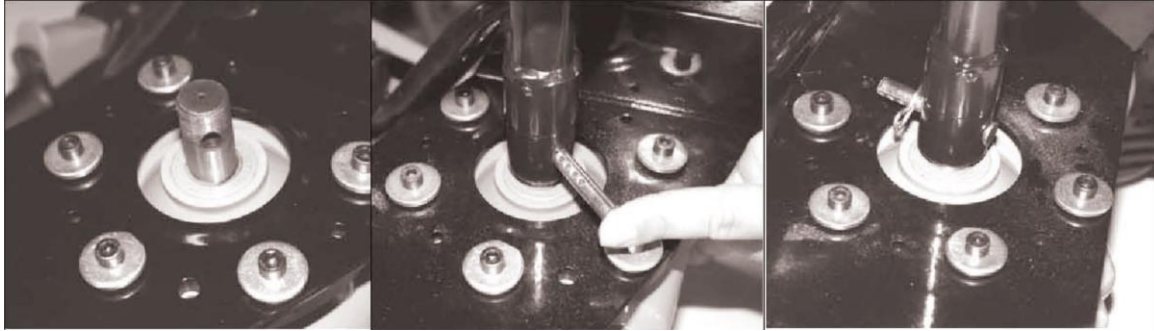
Vždy dodržiavajte bezpečnostné pravidlá opísané v tomto návode.

Výrobca nezodpovedá za poškodenie stroja spôsobené nesprávnym používaním veci.

Benzínová vrtná súprava je vybavená účinným dvojtaktným vzduchom chladeným motorom. Používa zmes benzínu a oleja určenú pre dvojtaktné motory v pomere **25:1**, t.j. 2,5 litra benzínu na 100 ml oleja pre dvojtaktné motory. Pred naplnením nádrže sa uistite, že zmes bola správne pripravená. Odskrutkujte uzáver z nádrže a jemne nalejte zmes pomocou lievika, nasadte a utiahnite uzáver nádrže.

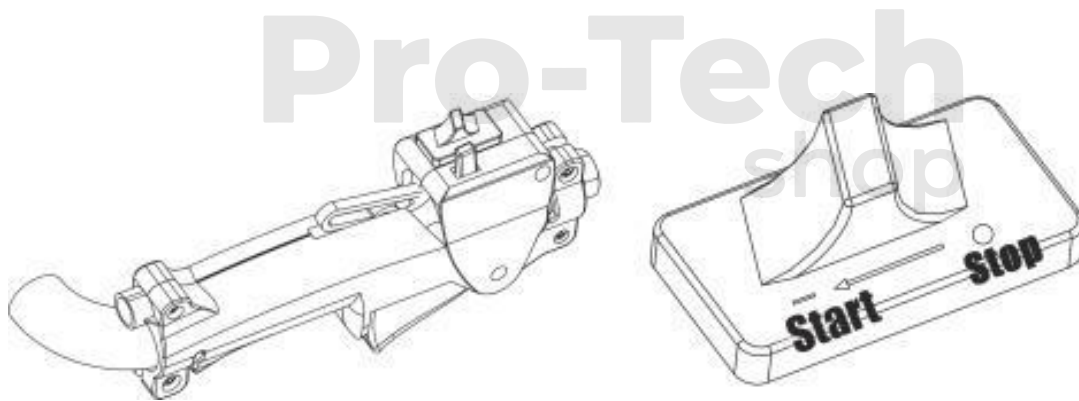
## Inštalácia vrtáku

Odskrutkujte maticu (odstráňte závlačku) upevňovacej skrutky a skrutku vyťahnite. Potom odpojte vrták od hnacieho hriadeľa a v prípade potreby vymeňte vrták. Ak chcete nainštalovať nový vrták, vložte vrták do hnacieho hriadeľa a zaistite ho skrutkou a maticou (nainštalujte závlačku).

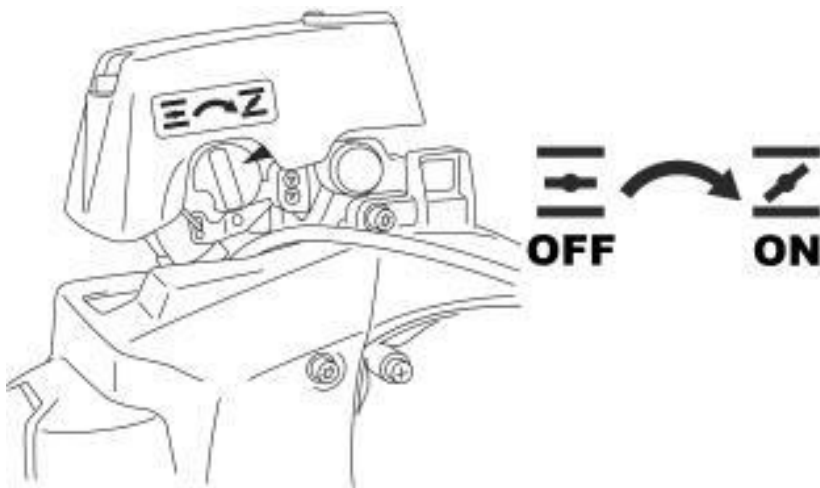


## Štartovanie motora

1. Pri zapnutí stroja dodržujte základné bezpečnostné predpisy.
2. Naplňte palivovú nádrž vopred pripravenou zmesou paliva a oleja pre dvojtaktné motory (25:1).
3. Otočte spínač zapalovania do polohy START.



4. Nastavte páčku sýtiča do polohy ON



5. Niekoľkokrát stlačte čerpadlo sýtiča, aby sa palivo dostalo do karburátora.



6. Položte stroj na zem a jednou rukou držte stroj pevne za rám. Musí byť vylúčený kontakt s akoukoľvek časťou tela!

7. Zaistite páčku plynu.

8. Najprv opatrne potiahnite štartovacie lanko, kým nepocítite odpor, potom potiahnite rýchlo a pevne. Kábel ťahajte vždy v priamom smere.

9. Rukoväť štartéra vždy vráťte do východiskovej polohy – nepúšťajte ju.

10. Ak motor nenaštartuje prvýkrát, posuňte páčku sýtiča do polovice a znova potiahnite štartovacie lanko.

11. Keď motor beží, posuňte plyn do polohy OFF.

12. Nechajte motor bežať 2-3 minúty pri nízkych otáčkach, potom začnite pracovať.



## Zastavenie motora

1. Uvoľnite páku plynu a nechajte jednotku bežať na voľnobeh.
2. Otočte spínač zapalovania do polohy STOP.

## Vrtanie

1. Spustíte stroj, uchopíte rukoväť oboma rukami a postupne zvyšujete prívod paliva a pritlačíte vrták k zemi.
2. Keď vrták prenikne do zeme do hĺbky asi 10 cm, stlačte vrták väčšou silou.
3. Ak vrtáte hlboké otvory, hĺbku vrtania zväčšujte postupne. Niekedy sa odporúča vrták mierne nadvihnúť a potom stlačiť.
4. Keď je hĺbka otvoru vhodná, uvoľnite plyn a vytiahnite vrták.

## Vzduchový filter

Pred každým spustením motora skontrolujte vzduchový filter. Znečistené prvky by sa mali vyčistiť, alebo vymeniť za nové. Ak je vzduchový filter, alebo jeho prvky poškodené, vždy ich vymeňte za nové.

Používanie stroja bez, alebo s poškodeným vzduchovým filtrom umožní vniknutiu nečistôt do motora a predčasnému opotrebovaniu. Na tento typ poškodenia sa počas záručnej doby nevzťahujú bezplatné opravy.

## Zapaľovacia sviečka

Po zastavení motora sú zapaľovacia sviečka a valec stále veľmi horúce a pri dotyku môžu spôsobiť popáleniny. Počkajte, kým motor vychladne.

Nesprávne zapaľovacie sviečky môžu poškodiť motor. Zapaľovacia sviečka musí mať medzi elektródami primeranú vzdialenosť a elektródy a izolátor musia byť čisté, bez lesku, uhľíkových usadenín a nepoškodené.

1. Odstráňte uzáver zapaľovacej sviečky a odstráňte všetky nečistoty okolo zapaľovacej sviečky
2. Pomocou kľúča na zapaľovacie sviečky vyberte zapaľovaciu sviečku,
3. Skontrolujte zapaľovaciu sviečku, ak je veľmi znečistená alebo poškodená (spálená elektróda, prasknutý izolátor a pod.) - vymeňte ju za novú



4. Zmerajte medzeru medzi elektródami pomocou škárometru. Správna vzdialenosť by mala byť 0,7-0,8 mm. Ak je potrebné nastavenie medzery, opatrne ohnite bočnú elektródu.

5. Zapaľovaciu sviečku zaskrutkujte prstami až na doraz.

6. Zapaľovaciu sviečku utiahnite kľúčom na sviečky, pričom dávajte pozor, aby ste nepoškodili závit.

7. Položte fajku na sviečku.

Zapaľovacia sviečka, ktorá je naskrutkovaná príliš voľne, sa zahrieva na veľmi vysokú teplotu a môže poškodiť motor. Príliš tesné zaskrutkovanie zapaľovacej sviečky môže strhnúť závit v hlave motora.

## 6. Údržba

Správne skladovanie a príprava na skladovanie vrtnej súpravy je nevyhnutná na zabezpečenie jej trvanlivosti a spoľahlivosti. Je jednoduchšie spustiť takúto vrtnú súpravu v správnom čase, keď najdôležitejšie časti nie sú pokryté hrdzou.

Pred čistením nechajte motor aspoň 0,5 hodiny vychladnúť. Na čistenie nepoužívajte tlakovú vodu, benzín ani iné rozpúšťadlá. Umývanie motora stroja vodou môže spôsobiť vniknutie vody do filtra, karburátora, alebo valca a následné zničenie týchto prvkov.

Vrtnú súpravu čistite suchou handričkou, alebo kefou. Vonkajšie kovové prvky namažte jemnou vrstvou oleja.

Údržba nástrojov a ich vybavenia. Skontrolujte vychýlenie, alebo zaseknutie pohyblivých častí, skontrolujte, či nie sú poškodené časti a iné faktory, ktoré môžu ovplyvniť činnosť náradia.

Rezné nástroje udržiavajte ostré a čisté. Správna údržba ostrých hrán rezných nástrojov znižuje pravdepodobnosť zovretia a uľahčuje obsluhu.

Benzín časom oxiduje a jeho kvalita sa zhoršuje. Kontaminovaný benzín sťažuje štartovanie motora čerpadla a zanecháva lepkavé usadeniny v palivovom systéme. Ak benzín vo vašom motore počas skladovania zatuchne, možno bude potrebné opraviť, alebo vymeniť karburátor a ďalšie komponenty palivového systému. Ako dlho zostane benzín v palivovej nádrži a karburátore, kým nespôsobí prevádzkové problémy, závisí od faktorov, ako je kvalita benzínu, skladovacia teplota a či bola nádrž úplne, alebo čiastočne plná.

Vzduch v čiastočne naplnenej nádrži urýchľuje proces zhoršovania kvality benzínu. K zhoršeniu kvality paliva prispievajú aj veľmi vysoké skladovacie teploty. Problémy s palivom sa môžu objaviť len niekoľko mesiacov po naplnení nádrže, alebo aj skôr, ak benzín naliaty do nádrže nebol čerstvý.

Poškodenie palivovej sústavy, alebo zhoršenie výkonu motora spôsobené nesprávnou prípravou motora na uskladnenie nie je predmetom bezplatnej opravy v záručnej dobe.

Ak je v nádrži motora počas skladovania stroja palivo, je potrebné dbať na to, aby sa zabránilo vznieteniu benzínových výparov. Vyberte si dobre vetrané miesto ďaleko od zariadení náchylných na plameň, ako sú pece, ohrievače vody a sušičky. Tiež by ste sa mali vyhýbať miestam, kde sa používajú iskry, motory, alebo elektrické náradie.

Ak je to možné, neskladujte vrták na vlhkých miestach, pretože to urýchľuje koróziu. Stroj je potrebné skladovať vo zvislej polohe. Jeho prevrátenie môže spôsobiť únik benzínu.

#### Doprava

Vrtnú súpravu neprevážajte hneď po ukončení práce, nechajte ju 0,5 hodiny, kým nevychladne. Prepravujte ju vo zvislej polohe, aby ste zabránili úniku paliva z motora.

